

Габаритные, установочные и присоединительные размеры ВР 120-28 №4 ÷ №10 (I исполнение)

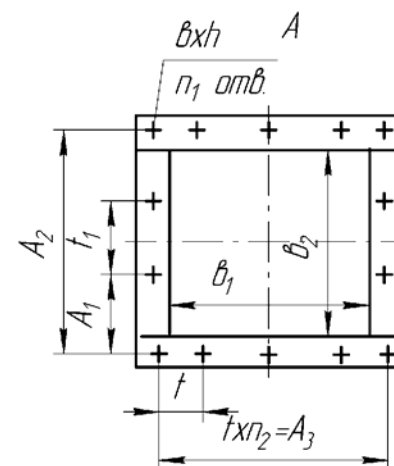
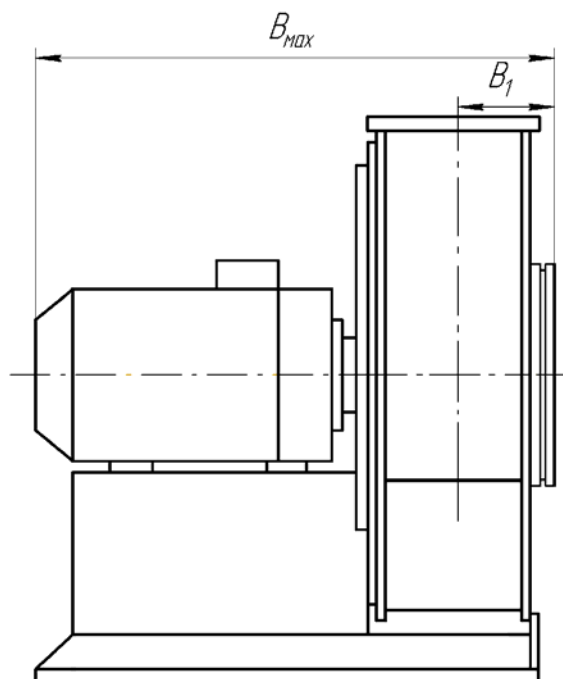
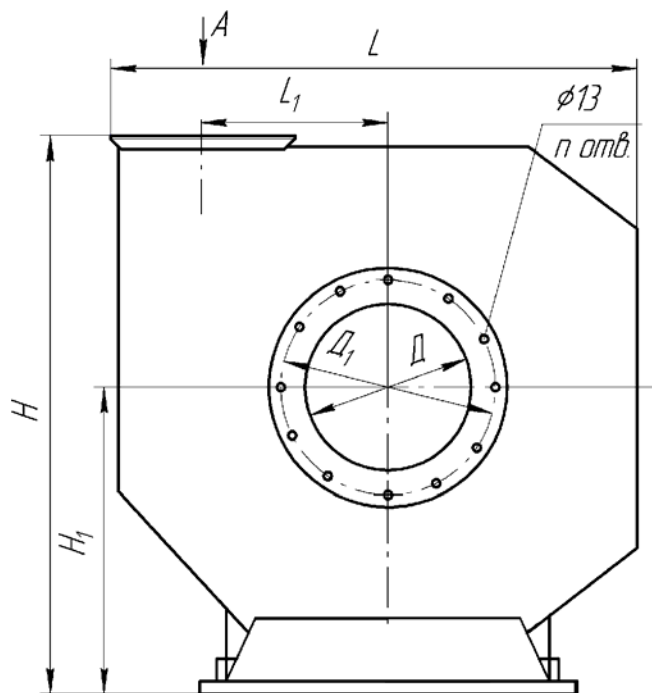
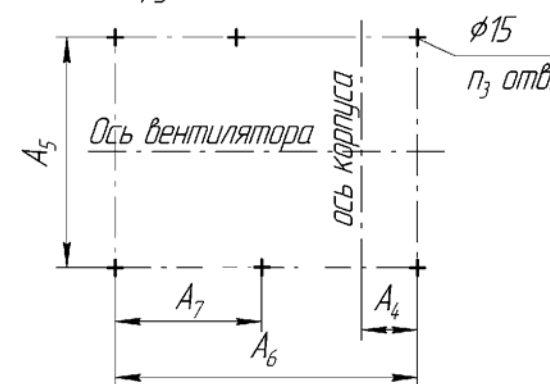
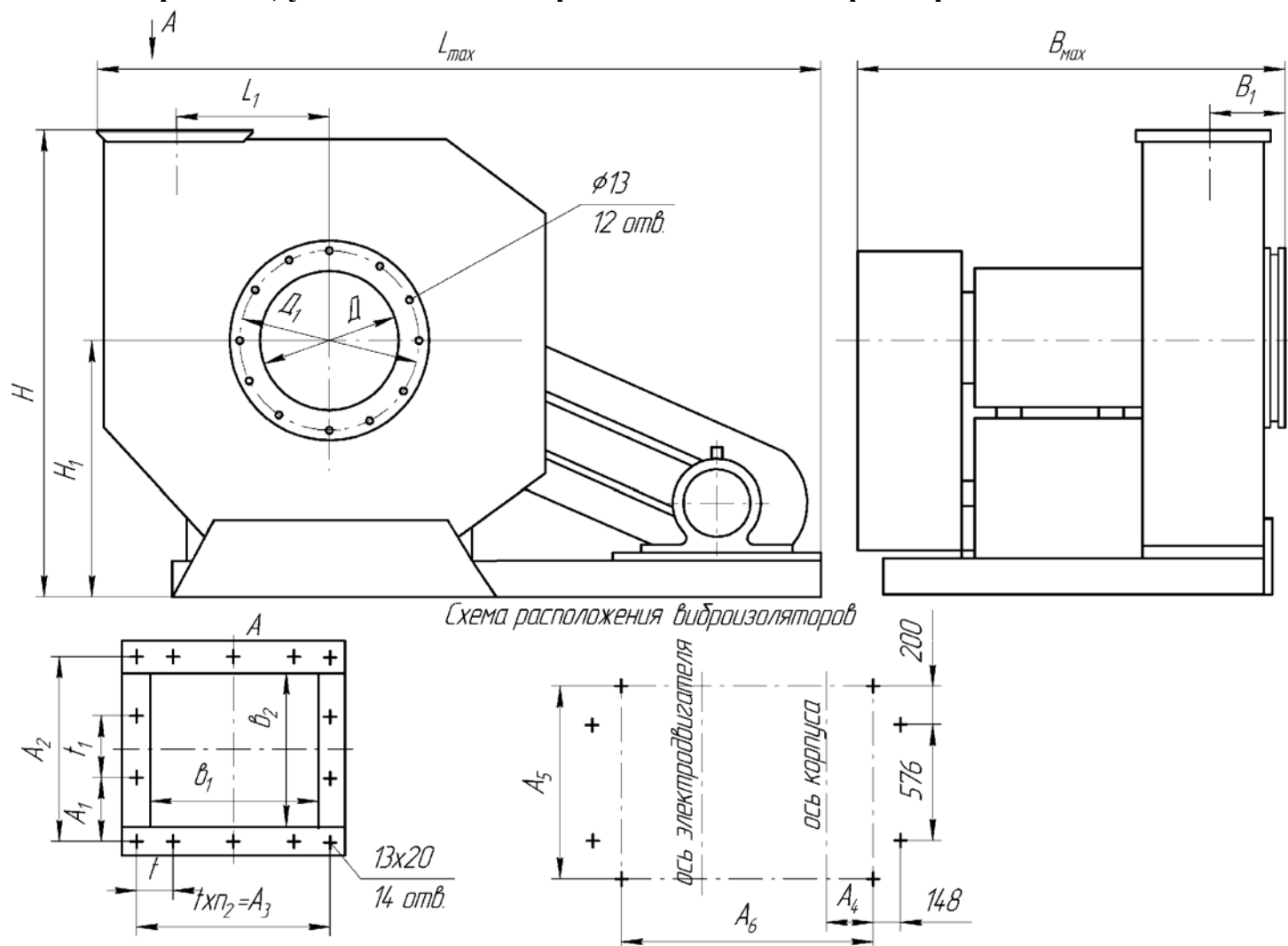


Схема расположения отверстий под фундаментные болты



Обозначение вентиляторов	A ₁	A ₂	A ₃	A ₄	A ₅	A ₆	A ₇	e ₁	e ₂	B ₁	B _{max}	Д	Д ₁	Н	Н ₁	L	L ₁	t	t ₁	n	n ₁	n ₂	n ₃
ВР 120-28-4	-	160	80		270	400	-	166	128	167	728	320	370	649	390	619	240	50	50	8	12	-	6
ВР 120-28-5	64,5	190	250	30	370	500	250	200	150	130	793	205	235	790	470	771	300	65	65	8	12	3	6
ВР 120-28-6,3	122	240	300	60	430	670	355	252	200	160	1030	250	280	994	600	960	378	100	-	8	12	3	6
ВР 120-28-8	96	300	380	80	545	720	360	320	250	180	938	320	355	1250	680	1210	476	92,5	100	8	14	4	6
ВР 120-28-10	120	353	458	110	670	800	400	400	300	210	1117	400	435	1711	850	1503	598	114,5	120	8	14	4	6

Габаритные, установочные и присоединительные размеры ВР 120-28№8 ÷ №10 (V исполнение)



Обозначение вентиляторов	A_1	A_2	A_3	A_4	A_5	A_6	A_7	e_1	e_2	B_1	B_{max}	ϕ	ϕ_1	H	H_1	L	L_1	t	t_1	n	n_1	n_2	n_3
ВР 120-28-8	96	300	380	80	545	720	360	320	250	180	938	320	355	1250	680	1210	476	92,5	100	8	14	4	6
ВР 120-28-10	120	353	458	110	670	800	400	400	300	210	1117	400	435	1711	850	1503	598	114,5	120	8	14	4	6